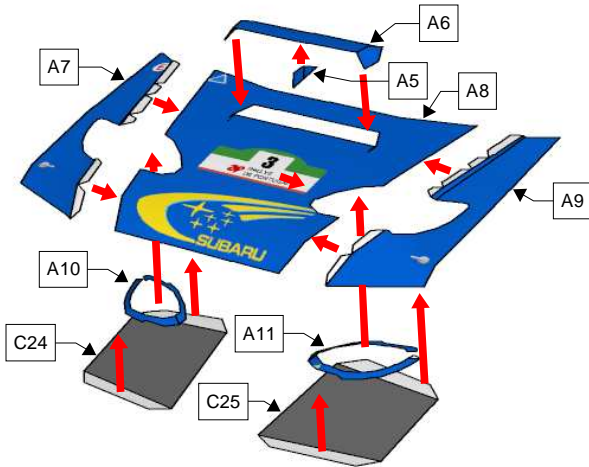


# IMPREZA WRC2000 組立図

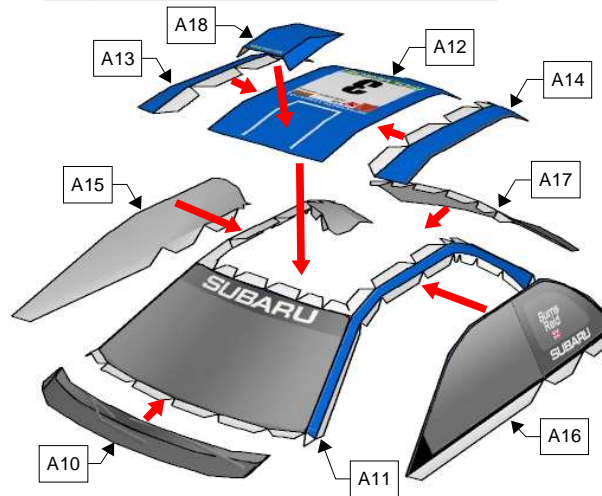
い～すのおもちゃ箱  
<http://www.saturn.dti.ne.jp/~eastern/>

## 1 ボンネット

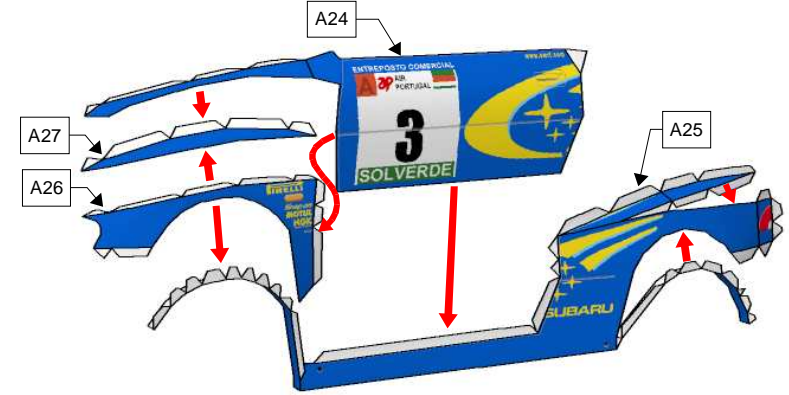


C24, C25はボンネットの開口部を裏から塞ぐ様に取り付けます。

## 2 ルーフ

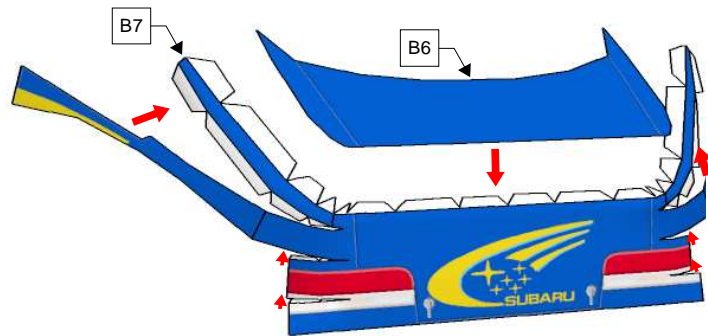


## 3 ボディ側面

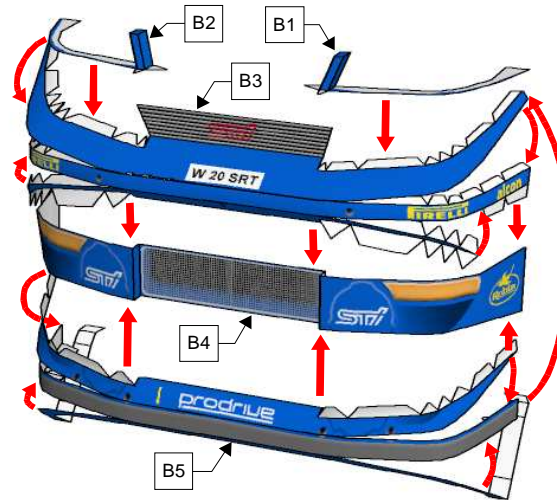


同様にA20～A23で右側を作ります。

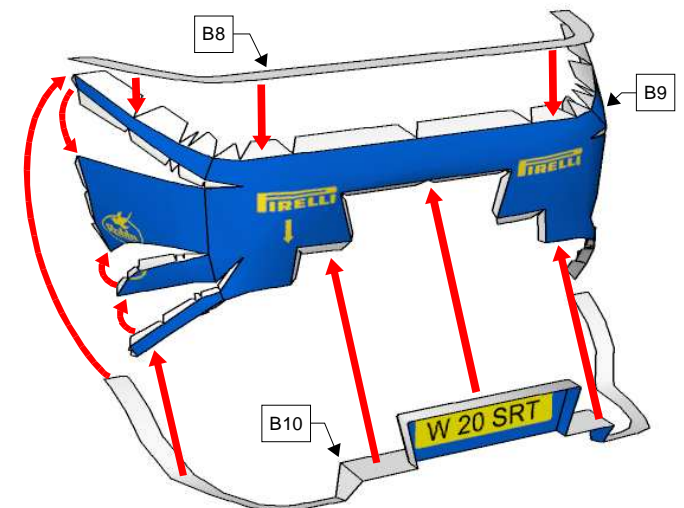
## 4 ボディ後部



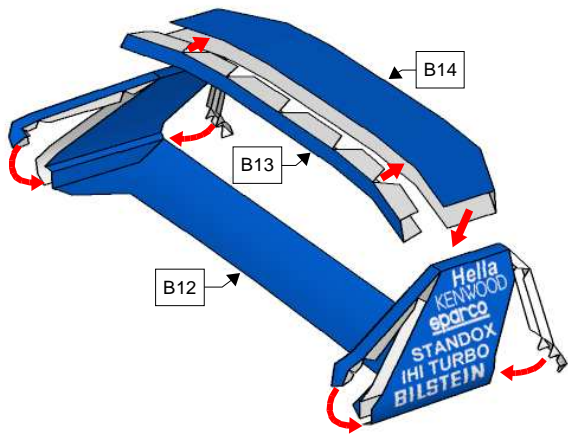
## 5 フロントバンパー



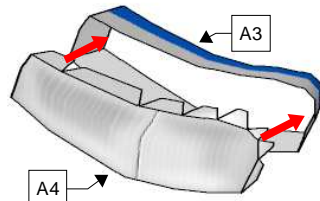
## 6 リアバンパー



## 7 スポイラ

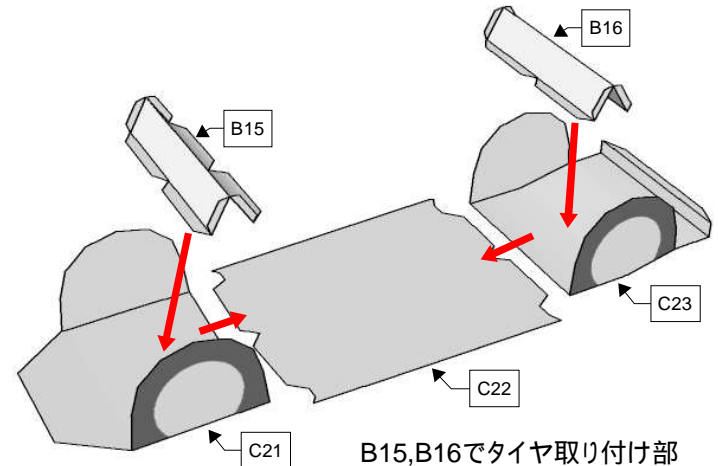


## 8 ライト



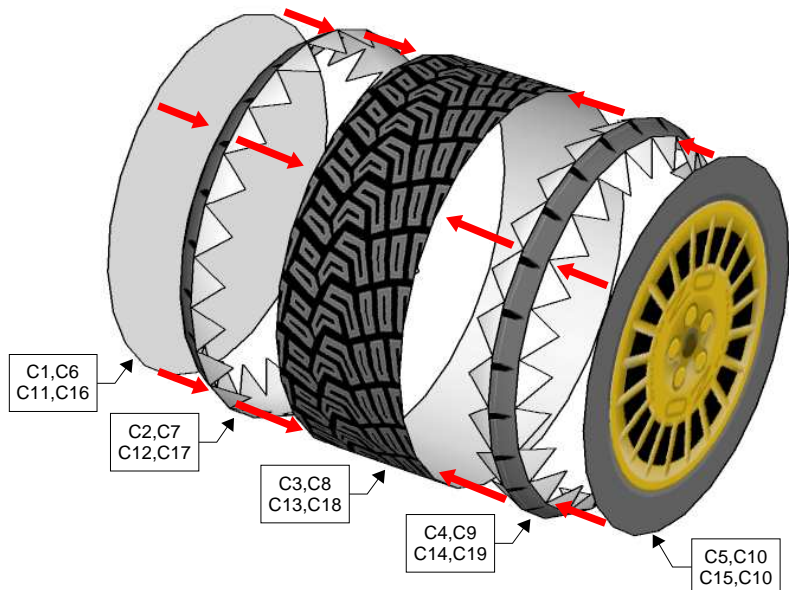
右のライトも同様に作ります。  
(A1,A2)

## 9 シャーシ



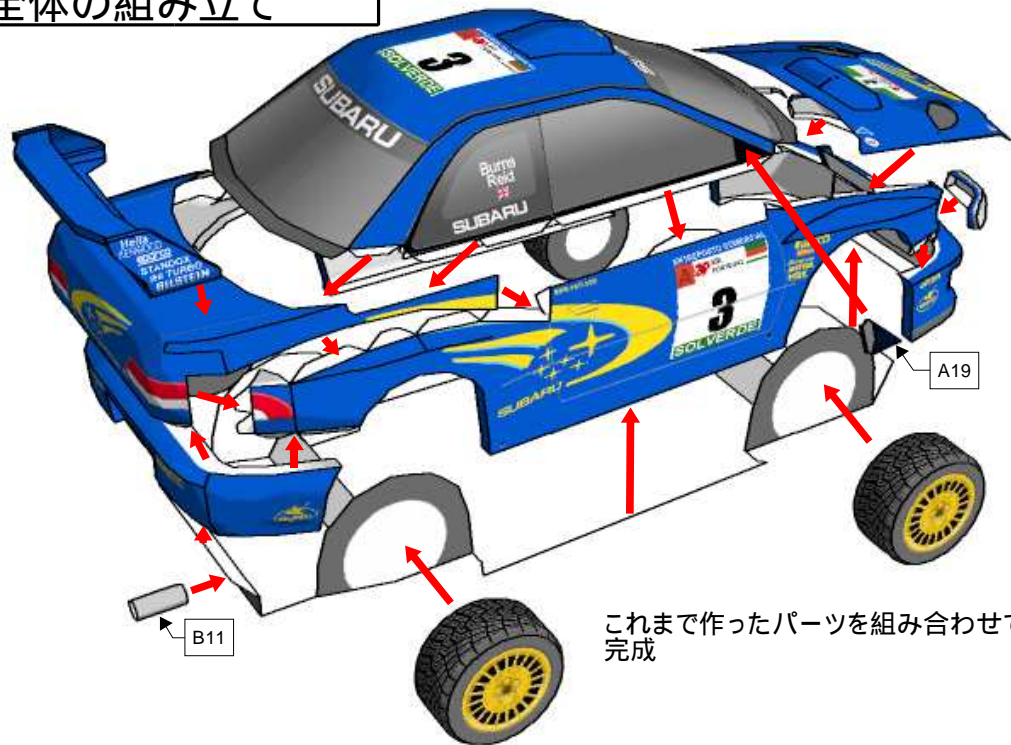
B15,B16でタイヤ取り付け部  
を固定します。

## 10 タイヤ



タイヤを4個作ります。  
中央パーツ(C3.C8.C13.C18)の向きに注意。

## 11 全体の組み立て



これまで作ったパーツを組み合わせて  
完成



完成图